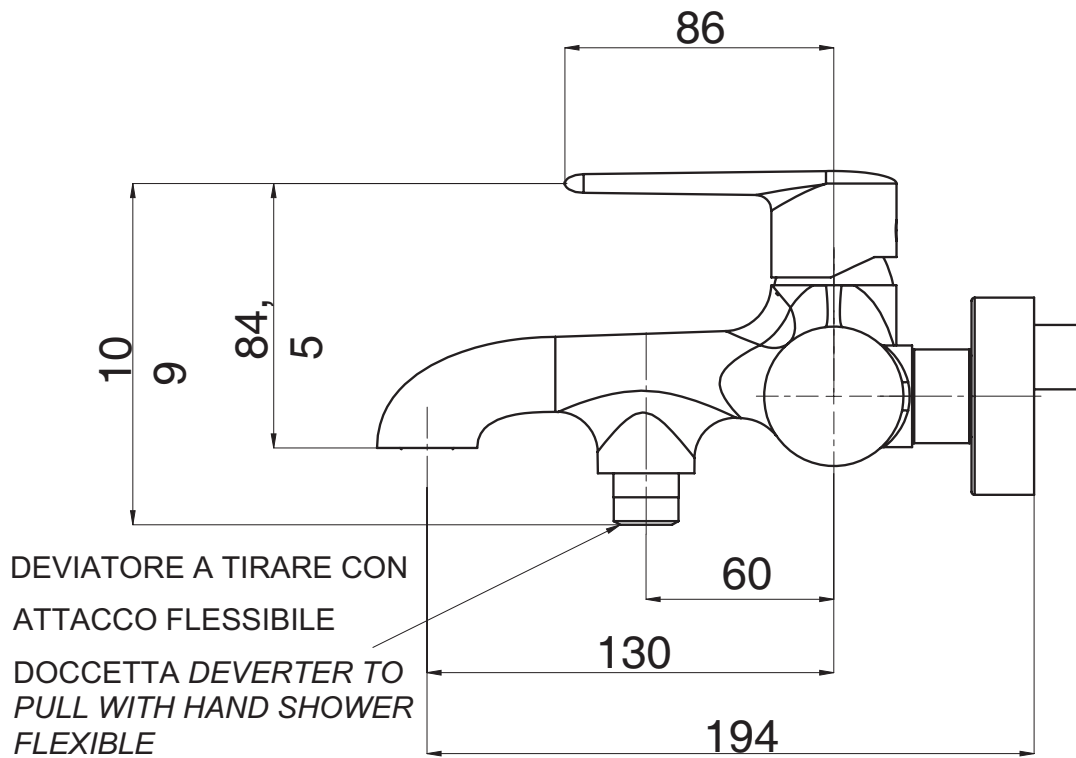


Panormos

ESTERNO PER VASCA

SCHEMA TECNICA - TECHNICAL FEATURES



DEVIATORE A TIRARE CON
ATTACCO FLESSIBILE
DOCCETTA DEVERTER TO
PULL WITH HAND SHOWER
FLEXIBLE

HOSE CONNECTION G 1/2"

